



Bedienungsanleitung

Serie S102
Digitalanzeigen für
Phoenix Contact IB IL SGI-2/P (-PAC)

DEUTSCHLAND

Siebert Industrieelektronik GmbH
Siebertstrasse, D-66571 Eppelborn
Telefon +49 (0)6806 980-0
Fax +49 (0)6806 980-999
www.siebert.de, info@siebert.de

ÖSTERREICH

Siebert Österreich GmbH
Mooslackengasse 17
A-1190 Wien
Telefon +43 (0)1 890 63 86-0
Fax +43 (0)1 890 63 86-99
www.siebert-oesterreich.at
info@siebert-oesterreich.at

SCHWEIZ

Siebert AG
Bützbergstrasse 2, Postfach 91
CH-4912 Aarwangen
Telefon +41 (0)62 922 18 70
Fax +41 (0)62 922 33 37
www.siebert.ch, info@siebert.ch

FRANKREICH

Siebert France Sarl
33 rue Poincaré, F-57203 Sarreguemines Cédex
Telefon +33 (0)3 87 98 63 68
Fax +33 (0)3 87 98 63 94
www.siebert.fr, info@siebert.fr

NIEDERLANDE

Siebert Nederland B.V.
Korenmaat 12b
NL-9405 TJ Assen
Telefon +31 (0)592-305868
Fax +31 (0)592-301736
www.siebert-nederland.nl
info@siebert-nederland.nl

© Siebert Industrieelektronik GmbH

Diese Bedienungsanleitung wurde mit grösster Sorgfalt erstellt. Für eventuelle Fehler können wir jedoch keine Haftung übernehmen. Berichtigungen, Verbesserungsvorschläge, Kritik und Anregungen sind jederzeit willkommen. Bitte schreiben Sie an: redaktion@siebert.de

Siebert[®], LRD[®] und XC-Board[®] sind eingetragene Marken der Siebert Industrieelektronik GmbH. Soweit andere Produkt- oder Firmennamen in dieser Dokumentation erwähnt sind, können sie Marken oder Handelsnamen ihrer jeweiligen Inhaber sein.

Technische Änderungen und Liefermöglichkeiten vorbehalten. – Alle Rechte, auch die der Übersetzung vorbehalten. Kein Teil dieses Dokuments darf in irgendeiner Form (Druck, Fotokopie, Mikrofilm oder einem anderen Verfahren) ohne unsere schriftliche Genehmigung reproduziert oder unter Verwendung elektronischer Systeme verarbeitet, vervielfältigt oder verbreitet werden.

DEUTSCH

Diese Bedienungsanleitung gilt für Geräte mit folgender Typenbezeichnung:

S102-W6/14/0R-00x/0B-SL

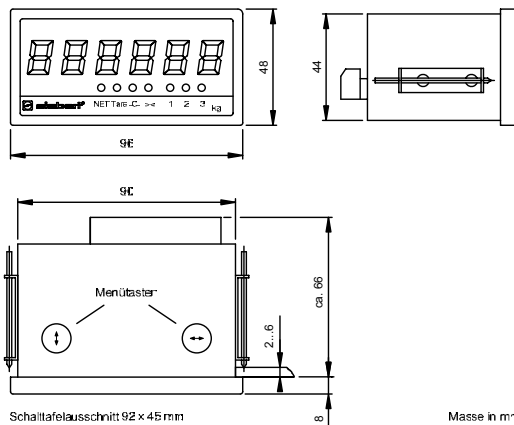
x = Kodierung der Geräteausführung (siehe 'Technische Daten')

Beschreibung

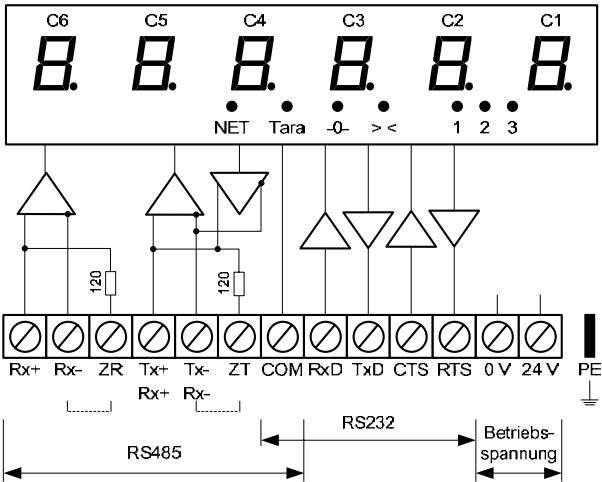
Die Geräte sind zum Anschluss an Phoenix Contact IB IL SGI 2/P (-PAC) ausgelegt. Sie besitzen sechs Ziffern zur Anzeige des Gewichtswertes und sieben LEDs zur Anzeige folgender Statusmeldungen:

Net	Nettowert
Tara	Nicht unterstützt
-0-	Nullpunkt erreicht
><	Stillstand erreicht
1	Kanal 1
2	Kanal 2
3	Nicht unterstützt

Abmessungen



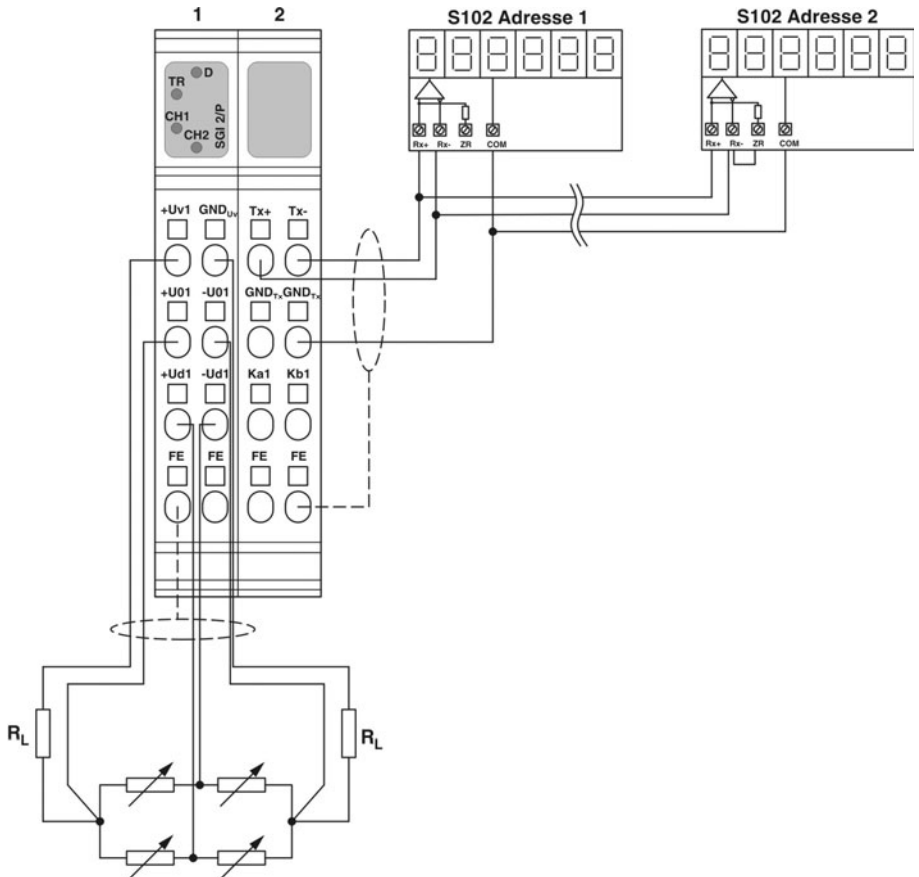
Prinzipschaltbild



Die Ansteuerung erfolgt über die Schnittstelle RS485.
Die Schnittstelle RS232 ist nicht zu verwenden.

Die Geräte senden die empfangenen Datentelegramme über die Schnittstelle (Tx+/Tx-).

Anschluss an Phoenix Contact IB IL SGI 2/P (-PAC)



Die Datenleitungen der RS485 müssen an beiden Enden abgeschlossen werden, um eine möglichst hohe Störsicherheit zu erreichen. Die hierzu erforderlichen Widerstände sind im Gerät vorhanden und lassen sich mit einer Drahtbrücke auf der Schraubklemmenleiste zuschalten (siehe Prinzipschaltbild, Klemmen ZR, ZT). Beim Phoenix Contact IB IL SGI 2/P (-PAC) sind die Hinweise in der zugehörigen Bedienungsanleitung zu beachten.

Bei den Datenleitungen ist grundsätzlich zu beachten:

- Es sind abgeschirmte, paarig verdrehte Kabel mit ausreichendem Querschnitt zu verwenden.
- Die Abschirmungen sind an beiden Leitungsenden anzuschliessen.
- Für die Signallerde (COM) ist im Datenkabel ein an beiden Enden kurzgeschlossenes Aderpaar zu verwenden. Die Abschirmung sollte nicht für die Signallerde verwendet werden!
- Für Tx+ und Tx- und für Rx+ und Rx- ist jeweils ein verdrehtes Aderpaar zu verwenden. Bei Nichtbeachtung dieser Vorschrift geht die Schutzwirkung des Twisted-Pair-Kabels verloren!
- Nicht korrekt abgeschlossene Datenleitungen können zu Fehlern bei der Datenübertragung führen.

Parametrierung

Die Parametrierung der Geräte erfolgt mit einem Menü. Zum Starten des Menüs werden beide Menütasten gleichzeitig gedrückt (ca. 1 s), bis der erste Menüpunkt in der Anzeige erscheint. Das Navigieren im Menü ist nun wie folgt möglich:

Nächster Menüpunkt:	Taste [↕] kurz drücken
Menüpunkte vorwärts blättern:	Taste [↕] lange drücken
Vorheriger Menüpunkt:	Taste [↕] doppelklicken
Menüpunkte rückwärts blättern:	Taste [↕] doppelklicken und halten

Nächste Einstellung	Taste [↔] kurz drücken
Einstellungen vorwärts blättern:	Taste [↔] lange drücken
Vorherige Einstellung	Taste [↔] doppelklicken
Einstellungen rückwärts blättern:	Taste [↔] doppelklicken und halten

Zum Beenden des Menüs wird im Menüpunkt U die Taste [↕] kurz gedrückt. Je nach Einstellung im Menüpunkt U werden vorgenommene Einstellungen gespeichert (Set) oder nicht (Escape) oder die Werkseinstellungen mit Ausnahme des Menüpunktes 1 wiederhergestellt (Default).

Ein Abbrechen des Menüs ohne Speicherung vorgenommener Einstellungen ist durch gleichzeitiges Drücken beider Menütasten (ca. 1 s) möglich oder erfolgt automatisch, wenn länger als 60 s keine Menütaste betätigt wird.

Nach Beenden oder Abbrechen des Menüs verhält sich das Gerät wie nach dem Anlegen der Betriebsspannung.

Im Menübetrieb ist eine Ansteuerung des Gerätes nicht möglich.

Das Menü ist in der nachfolgenden Menütabelle dargestellt. Die Werkseinstellungen sind mit * gekennzeichnet. Einzelne Menüpunkte oder Einstellungen können je nach Geräteversion oder Einstellung in einem anderen Menüpunkt unterdrückt sein.

Menüpunkt	Einstellungen	Anzeige
9 Adresse	Adresse 00*	9 00
	Adresse 01	9 01
	↓	↓
	Adresse 09	9 09
U Speichern	Einstellungen speichern* (Set)	U SEE
	Einstellungen nicht speichern (Escape)	U ESC
	Werkseinstellungen wiederherstellen (Default)	U DEF

Adresse | Im Phoenix Contact-Protokoll ist die Art der Anzeigedaten (Kanal 1, Kanal 2) mit einer Adresse gekennzeichnet. Mit dieser Adresse lassen sich in Wägesystemen mit mehreren Digitalanzeigen die Anzeigedaten einer bestimmten Anzeige zuordnen. Im Menüpunkt 9 ist einstellbar, welche Anzeigedaten die Digitalanzeige anzeigen soll.

Adresse	Anzeigedaten
01	Kanal 1
02	Kanal 2
03...09	Reserviert


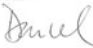

Time-out | Empfängt die Digitalanzeige während zwei Sekunden kein Datentelegramm, erscheinen Minuszeichen in der Anzeige.

Displaytest | Nach Anlegen der Betriebsspannung erfolgt kurzfristig ein Displaytest. Danach erscheinen bis zum Eintreffen eines Datentelegramms Minuszeichen in der Anzeige, um die Betriebsbereitschaft des Gerätes zu signalisieren.

Verwendung in geeichten Waagen

Die Geräte dürfen als Hauptanzeigeeinrichtung geeichter nicht selbsttätiger Waagen mit EG-Bauartzulassung oder geeichter selbsttätiger Waagen mit nationaler deutscher Bauartzulassung nach EO10 verwendet werden.

Ein Prüfschein der Physikalisch-Technischen Bundesanstalt (PTB) mit der Nummer D09-04.09 liegt vor. Die zuständigen Eichaufsichtsbehörden in der Bundesrepublik Deutschland und der Europäische Datenbankdienst für Bauartzulassungen (EMeTAS) haben die Dokumente durch die PTB erhalten.

Physikalisch-Technische Bundesanstalt		PTB
Braunschweig und Berlin		
		
Prüfschein <i>Test certificate</i>		
Ausgestellt für: <i>Issued to:</i>	Siebert Industrieelektronik GmbH Siebertstraße 66571 Eppelborn	
Prüfgrundlage: <i>In accordance with:</i>	EN 45501 (1992), Nr. 8.1, WELMEC-Dokument 2.1 (2001) EWG Richtlinie 90/384/EWG, OIML R 76-1	
Gegenstand: <i>Object:</i>	Modul als Anzeigeeinrichtung	
Typ / <i>Type:</i>	S102-W6/14/Dx-00xxB-xx Ziffernhöhe 14 mm	
Kennnummer: <i>Serial number:</i>		
Prüfscheinnummer: <i>Test certificate number:</i>	D09-04.09 D09-04.09	
Datum der Prüfung: <i>Date of Test:</i>		
Anzahl der Seiten: <i>Number of pages:</i>	4	
Geschäftszeichen: <i>Reference No.:</i>	PTB-1.12-4010852	
Benannte Stelle: <i>Notified Body:</i>	0102	
Im Auftrag <i>By order:</i>	 Michael Denzel	Braunschweig, 27.04.2004 Siegel Seal
		
RSJ-0025	<small>Hinweise siehe erste Seite der Anlage, die Bestandteil des Prüfscheines ist. For notes, see first page of the Annex which forms an integral part of the test certificate.</small>	

Wichtiger Hinweis

Die Digitalanzeigen sind reine Ausgabegeräte. Sie stellen Informationen dar, die sie vom Phoenix Contact IB IL SGI 2/P (-PAC) über ihre serielle Schnittstelle empfangen, bestimmen aber nicht den Inhalt der Informationen. Für den Inhalt der Informationen ist der Wägerechner verantwortlich. Bei Störungen, fehlerhafter Anzeige usw. ist die Parametrierung des Wägerechners zu überprüfen und dessen Bedienungsanleitung zu beachten.

Für Schäden, die auf unsachgemäße Ansteuerung der Digitalanzeigen oder eingetretene Veränderungen der Wägerechner-Eigenschaften (Protokolle, Adressen usw.) zurückzuführen sind, wird keine Haftung übernommen.

Diese Bedienungsanleitung ersetzt nicht die Bedienungsanleitung von Phoenix Contact IB IL SGI 2/P (-PAC).

Technische Daten

LED-Anzeige	rot, Ziffernhöhe 14 mm
Betriebsspannung	24 V DC \pm 15 %, galvanisch getrennt, verpolungsgeschützt
Leistungsaufnahme	ca. 4 VA
Anschlusstechnik	Steckbare Schraubklemmenleiste
Schutzart (frontseitig)	S102-W6/14/0R-000/0B-xx IP40 S102-W6/14/0R-001/0B-xx IP65
Betriebstemperatur	0...50 °C
Lagertemperatur	-20...70 °C
Feuchte	max. 95 % (nicht kondensierend)
Gewicht	ca. 170 g

